

# Datový list

## iVario® Pro L s podstavcem



### Kapacita

- > 100 litrů užitečného objemu
- > 39 dm<sup>2</sup> plochy na pečení

### Ruční režim

- > Vaření: 30 °C – teplota varu
- > Pečení: 30 °C – 250 °C
- > Fritování: 30 °C – 180 °C

### iVario

Zařízení iVario je jedním z nejmodernějších varných systémů zajišťujících nejvyšší produktivitu, flexibilitu a jednoduchost při vaření, pečení, fritování a tlakovém vaření a díky tomu nahrazuje téměř všechna běžná varná zařízení. Unikátní technologie jeho topného systému přináší maximální výkon a přesnost a díky jeho inteligentním pomocníkům při vaření, kteří s vámi přemýšlejí a podporují vás, vždy dosáhnete prvotřídní kvality pokrmů bez nutnosti kontroly a sledování. Je až 4krát rychlejší, má o 40 % nižší spotřebu energie a vyniká výraznou úsporou místa v porovnání s běžnými kuchyňskými spotřebiči. Díky tomu se investice do zařízení iVario vrátí za pouhých pár měsíců.

### Inteligentní asistenti

iVarioBoost

iCookingSuite

iZoneControl

#### iVarioBoost

iVarioBoost je patentovaný topný systém tvořený keramickými topnými destičkami, které jsou spojeny s rychle reagujícím, výkonným dnem pánve odolným proti poškrábání.

Pomocí tohoto ohřevu zařízení iVario rovnoměrně zahřeje celé dno pánve za méně než 2,5 minuty na 200 °C (392 °F) a v případě potřeby tuto teplotu rychle sníží.

Současně jsou k dispozici výkonové rezervy dostatečné k tomu, aby se i v případě velkého restovaného množství nebo při podlévání rychle vyrovnaly výkyvy teploty. Pro vás to znamená nejvyšší výkon, a přesto žádné připálení, žádné překypění; Zato ale špičková kvalita pokrmů, až 4krát vyšší produktivita, o 17% nižší úbytek hmotnosti při pečení a o 40 % nižší spotřeba energie.

#### iCookingSuite

Funkce iCookingSuite je vaším inteligentním pomocníkem v kuchyni pro snadné ovládání a maximální podporu při vaření. Inteligentní senzory ve dně pánve rozpoznají množství vloženého pokrmu, jeho stav a velikost a průběžně přizpůsobují proces vaření. Jakmile je nutné, abyste aktivně provedli nějaký úkon, funkce iCookingSuite vás přivolá. Výhodou pro vás je maximální bezpečnost a vysoký standard kvality. Zároveň odpadá nutnost sledování a ušetříte čas, suroviny a energii.

#### iZoneControl

Se systémem iZoneControl můžete zcela individuálně rozdělit dno pánve na jednotlivé topné zóny a nastavovat u nich rozdílné teploty nebo postup přípravy. Nepoužité plochy se ani nezahřívají. Tímto způsobem proměníte jedno velké zařízení iVario až na čtyři malá. Zadáte požadovaný výsledek a spustíte postup přípravy v požadovaných zónách. A protože systém iZoneControl také navrhuje, ve kterých zónách je nejhodnější připravovat vaše pokrmy, pracujete ještě efektivněji, šetříte čas a energii. To pro vás znamená vysokou flexibilitu, úsporu času a neustálý přehled.

#### Režim programování

Pomocí správy programů lze intuitivně vytvářet ruční programy, ukládat inteligentní postupy přípravy s individuálním nastavením a přehledně provádět jejich správu.

## Popis zařízení a charakteristiky

### Inteligentní funkce

- > Inteligentní regulace energie a teploty s vysokými výkonnostními rezervami a přesnou distribucí tepla po celé ploše
- > Inteligentní regulace postupů přípravy za účelem automatického přizpůsobení průběhu přípravy s cílem bezpečně a účinně dosáhnout definovaného výsledku, např. zhnědnutí a stupně přípravy – nezávisle na obsluze, velikosti připravovaného pokrmu a vloženém množství
- > Inteligentní automatické vyjmutí varných a fritovacích košů pro dokonalé výsledky přípravy, optimální ergonomie a energetická účinnost
- > Na sekundu přesné monitorování a propočítání s cílem reprodukovat optimální výsledky vaření
- > Zásah do inteligentních postupů přípravy nebo přepnutí z inteligentního vaření do režimu à la carte pro maximální flexibilitu
- > Individuální, intuitivní programování až 1 200 varných programů obsahujících až 12 kroků prostřednictvím Drag-and-Drop
- > Jednoduchý přenos programů na další varné systémy díky zabezpečenému cloudovému propojení se systémem ConnectedCooking nebo přes flash disk USB
- > Samostatné přizpůsobení obslužného rozhraní, které se přizpůsobí stylu používání, např. inteligentní třídění často používaných receptů
- > Automatické opětovné zahájení a optimální ukončení procesu vaření i přes výpadek proudu

### Funkce vaření

- > Snímač vnitřní teploty pokrmu s šesti místy měření, magnetický držák snímače vnitřní teploty pokrmu, ergonomická rukojeť a také automatická korekce chyb v případě chybných vpichů
- > Automatické napouštění vody s přesností na litry (jednotku lze nastavit v litrech nebo galonech)
- > Vypouštění vody po vaření a čištění přímo vestavěným odtokem v pánvi (bez nutnosti sklápění, bez podlahového odtokového žlábků)
- > Pohyb pánve zajišťuje elektricky poháněný válec, která se ovládá na displeji
- > Rychleji reagující vysoce výkonné dno pánve odolné proti poškrábání
- > Integrovaná ruční sprcha s automatickým navíjením a funkcí rozprašování a vodního paprsku
- > Integrovaná příslušná místní zásuvka (pro napětí s nulovým vodičem)
- > Vaření s teplotním rozdílem pro mimořádně šetrnou přípravu s minimálními ztrátami při vaření
- > Digitální zobrazení teploty nastavitelné ve °C nebo °F, zobrazení požadované a skutečné hodnoty
- > Hodiny ve 24hodinovém formátu s automatickou změnou letního/zimního času v případě propojení s ConnectedCooking
- > Nastavitelná zobrazení jazyka
- > Digitální časový spínač 0–24 hodin s trvalým nastavením, volitelně lze nastavit hod. a min. nebo min. a s.
- > 24 hodin reálného času
- > Bezplatná infolinka pro technické dotazy ohledně použití (ChefLine)

### Vaření v tlaku (volitelně)

- > Volitelná možnost tlakového vaření umožňuje rychlejší, a přesto šetrnou přípravu nejrůznějších pokrmů. Je při něm zaručena rovnoměrná optimální úroveň tlaku, a buněčná struktura připravovaných potravin tak zůstává zachována. Přitom se jedná o bezpečný a bezúdržbový systém. Maximální přetlak: 300 mbar

### Propojení po síti

- > Integrované rozhraní Wi-Fi sloužící bezdrátovému připojení k síťovému řešení ConnectedCooking na bázi cloudu (v závislosti na předpisech specifických pro danou zemi)
- > Integrované rozhraní Ethernet (volitelné) sloužící ke kabelovému připojení k síťovému řešení ConnectedCooking na bázi cloudu
- > Integrované rozhraní USB sloužící k místní výměně dat
- > Centrální správa zařízení, správa receptů, nákupních košíků a programů, správa dat HACCP, správa údržby díky ConnectedCooking

### Bezpečnost práce a provozu

- > Vypouštění vody po vaření a čištění přímo vestavěným odtokem v pánvi (bez nutnosti sklápění bez podlahového odtokového žlábků)
- > Indikátor provozního stavu a výstražné indikátory, např. horkého oleje při fritování
- > Elektronický bezpečnostní omezovač teploty
- > Dotyková teplota obložení pánve max. 73 °C (163 °F)
- > Datová paměť HACCP a výstup přes flash disk USB nebo volitelně ukládání a správa v síťovém řešení ConnectedCooking na bázi cloudu
- > Varný systém má schválen provoz bez dozoru (např. noční vaření)
- > Integrované zamykání displeje brání náhodné obsluze
- > Dodatečné zabezpečení při motorovém zvedání pánve

### Instalace, údržba a životní prostředí

- > Přípojka studené vody (vč. přívodní hadice na vodu 1,5 m (59 in))
- > Doporučujeme profesionální instalaci certifikovanými technikami společností RATIONAL
- > Povolené pevné připojení k odpadu podle SVGW
- > Možnost instalace bez podlahové výpusti
- > Ochrana proti stříkající a tryskající vodě IPX 5
- > Přizpůsobení místu instalace (výška nad n.m.)
- > Provoz je možný bez zařízení na změkčování vody
- > Je možná instalace na podlahu a na stěnu
- > Podstavec s nastavitelnými plastovými nožkami nebo nožkami z ušlechtilé oceli, řídicími kolečky, pro instalaci na podstavec nebo s možností elektrického nastavení výšky (až 200 mm (7,9 in)) pro ty nejlepší pracovní podmínky za všech okolností (volitelně)
- > Servisní diagnostický systém s automatickým zobrazováním servisních hlášení, funkce vlastního testu sloužící k aktivní kontrole funkcí zařízení
- > Vzdálená diagnostika přes ConnectedCooking prováděná servisními partnery společnosti RATIONAL
- > Dvouletá záruka RATIONAL\* (vč. dílů, práce a dojezdu)
- > Doporučujeme pravidelnou údržbu. Údržba v souladu s doporučeními výrobce je dostupná u servisních partnerů společnosti RATIONAL
- > Energetická účinnost testovaná podle normy DIN 18873 a hodnoty spotřeby zveřejněné v databázi HKICert (<http://grosskuechen.cert.hki-online.de/de>)

\* Platí podmínky uvedené v Prohlášení výrobce o záruce ([https://www.rational-online.com/de\\_de/customerservice/rational\\_hersteller\\_garantieerklaerung.php](https://www.rational-online.com/de_de/customerservice/rational_hersteller_garantieerklaerung.php))

## Ovládání

- > Barevný TFT displej 10,1" a kapacitní dotyková obrazovka s vysokým rozlišením se srozumitelnými symboly pro snadné intuitivní ovládání jednoduchými dotykovými gesty
- > Centrální ovládací kolečko s funkcí push určené k intuitivní volbě a potvrzení vybraných možností
- > Akustické povely a vizuální zobrazení v případě nezbytných zásahů uživatele
- > Návod k použití a návod k obsluze lze na displeji zařízení zobrazit v závislosti na akci
- > Ovládání výškově nastavitelného podstavce (volitelná možnost) se provádí jednoduše pomocí displeje zařízení
- > Možnost nastavení více než 44 jazyků pro uživatelské rozhraní a funkci nápovědy
- > Speciálně přizpůsobené parametry vaření pro mezinárodní nebo místní jídla je možné zvolit a spustit nezávisle na jazyce nastaveném na zařízení
- > Rozsáhlá funkce vyhledávání s asistentem vyhledávání ve všech obsazích nápovědy
- > Zobrazení obsahů nápovědy s ohledem na obsah a také přímé spuštění příkladů použití z nápovědy
- > Jednoduchá volba postupu přípravy přes metodu přípravy
- > Jednoduché, víceúrovňové programování, parametry ručního vaření založené na principu stavebních kamenů s funkcí Drag & Drop
- > Funkce Cockpit ke zobrazování informací o průběhu postupu přípravy
- > Funkce k přizpůsobení a ovládání uživatelských profilů a přístupová práva pro předcházení chybám obsluhy

## Čištění a péče

- > Vnitřní i vnější materiál je nerezavějící ocel
- > Hygienická instalace na podlahu pro snadné a bezpečné čištění při montáži na podstavec (volitelně)
- > Hygienicky provedená pánev beze spár se zaoblenými rohy (schválení NSF)
- > Jednoduché a bezpečné čištění skleněných a nerezových povrchů a také ochrana proti stříkající a tryskající vodě IPX 5

## Technické specifikace

### Upozornění

Je nutné dodržovat předpisy dané země a místní normy, které se týkají instalace a provozu průmyslových kuchyňských zařízení. (IEC364 nebo znění IEC364 specifické pro danou zemi)

### Rozměry s podstavcem

Užitečný objem pánve	100 l
Objem pánve [Š × H × V]	692 mm x 570 mm x 280 mm
Plocha pánve	39 dm <sup>2</sup>
Maximální množství studeného oleje	30 l
Šířka	1 030 mm
Hloubka	894 mm
Minimální výška (se zavřeným víkem) (s podstavcem)	1078 mm
Maximální výška (se zavřeným víkem) (s možností elektrického nastavení výšky +175 / -25 mm)	1 253 mm
Minimální výška (s otevřeným víkem) (s podstavcem)	1 735 mm
Maximální výška (s otevřeným víkem) (s možností elektrického nastavení výšky +175 / -25 mm)	1 935 mm
Minimální výška okraje pánve	925 mm
Hmotnost netto	216 kg
Hmotnost brutto	248 kg
Hmotnost netto (s možností tlakového vaření)	235 kg
Hmotnost (s možností tlakového vaření)	267 kg

### Podmínky připojení vody

Přívod vody (tlaková hadice)	¾"
Tlak vody (tlak průtoku)	150 kPa (1,5 bar) – 600 kPa (6 bar)
Odtok vody	DN 50

### Podmínky připojení odsávání

Doporučený výkon odsávání* (potřebné množství vzduchu pro zařízení volné v místnosti (125 %) 3NAC 400V)	2.034 m <sup>3</sup> /h
Latentní tepelné zatížení (3NAC 400V)	7452 W
Citlivý výdej tepla	932 W

\* V normálním provozu dle VDI 2052. Aplikační mix: 60 % vaření, 38 % pečení, 2 % fritování. V případě odlišného použití konzultujte dimenzování vzduchotechnického zařízení se společností RATIONAL

### Minimální vzdálenosti při instalaci

	Vlevo	Vzadu	Vpravo
Standard	50 mm	0	50 mm
Ke zdroji tepla	350 mm	350 mm	350 mm
K otevřenému ohni	500 mm	500 mm	500 mm
K otevřené vodě při použití jako fritézy	900 mm	900 mm	900 mm

### Podmínky připojení elektro

Napětí (50/60 Hz)	Výkon	Jištění**	Průřez vodiče**
3NAC 400V	27 kW	40 A	6 mm <sup>2</sup>
3NAC 415V	29 kW	50 A	10 mm <sup>2</sup>
3AC 200V	26 kW	80 A	16 mm <sup>2</sup>
3AC 200V (Japonsko)	26 kW	100 A	16 mm <sup>2</sup>
3AC 220V	25 kW	80 A	16 mm <sup>2</sup>
3AC 230V	27 kW	80 A	16 mm <sup>2</sup>
3AC 240V	22 kW	63 A	10 mm <sup>2</sup>
3AC 400V	27 kW	40 A	6 mm <sup>2</sup>
Maximální výkon zásuvky	2,3 kW (10 A)		

\*\* Uvedené hodnoty platí pro délku kabelů max. 2 m. Přizpůsobte hodnoty délce kabelu, který použijete.

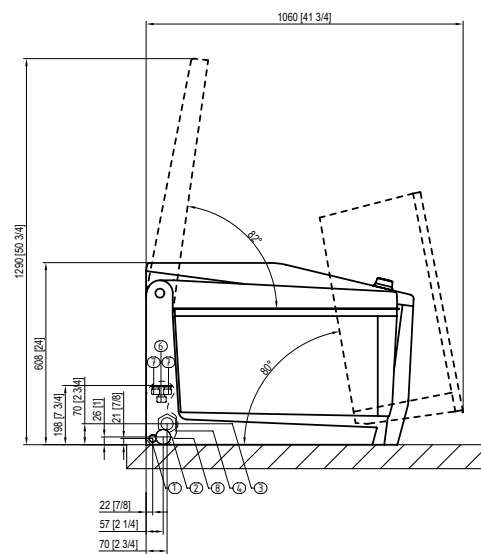
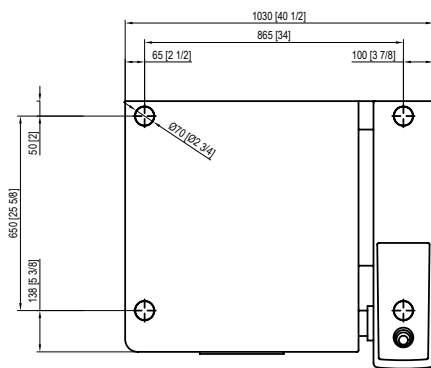
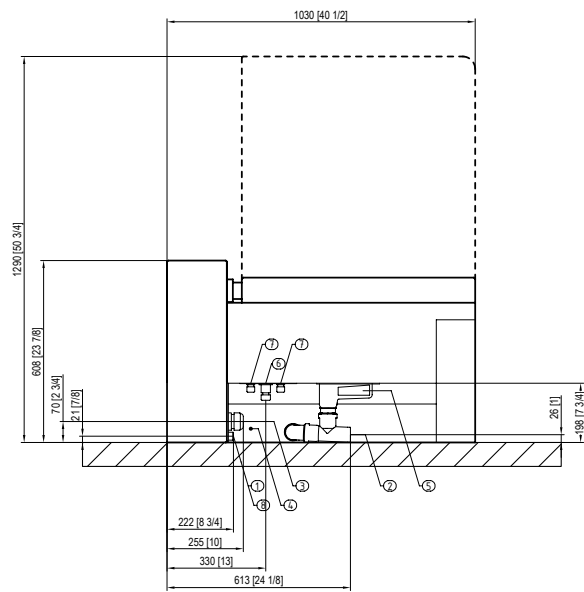
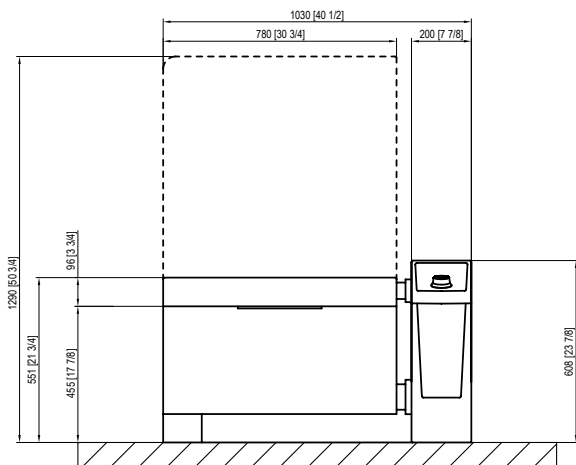
### **Volitelné možnosti**

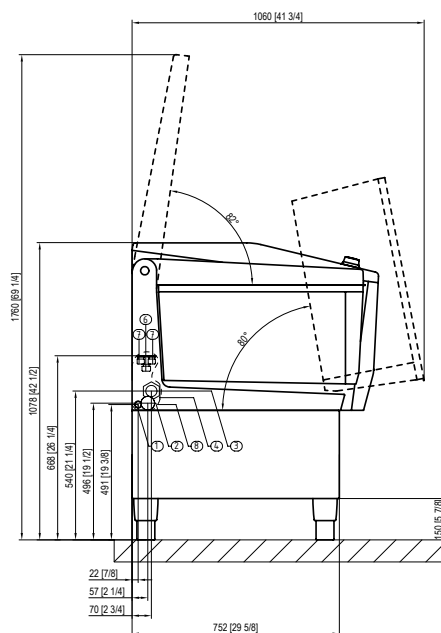
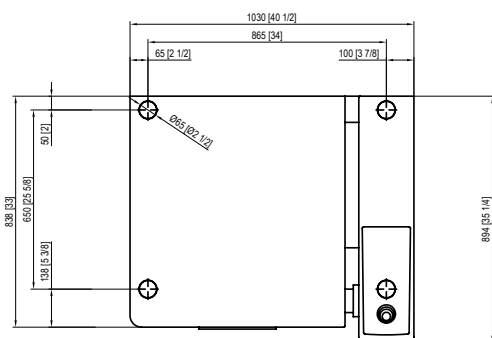
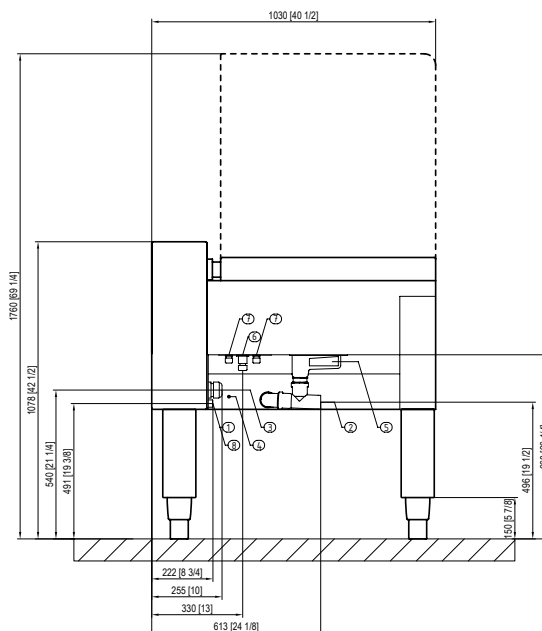
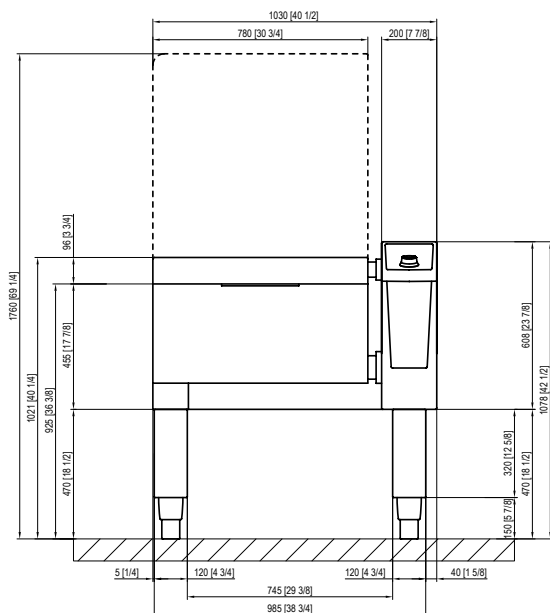
- > Vaření v tlaku
- > Podstavec s plastovými nohami
- > Podstavec s nohami z ušlechtilé oceli
- > Podstavec s kolečky
- > Podstavec s výškově nastavitelnými nohami
- > Obložení pro podstavec
- > Úložný prostor pro podstavec
- > Zablokovaný režim fritování
- > Jiná napětí na vyžádání
- > Bez ruční brzdy
- > Bez Wi-Fi modulu
- > Rozhraní Ethernet
- > Zásuvka se zajištěnou ochranou FI (pro napětí s nulovým vodičem)
- > Bez zásuvky

## **Příslušenství**

- > Stěrka
- > Míchací stěrka
- > Lopatky
- > Rameno pro automatické zvedání a spouštění
- > varný a fritovací koš
- > Sítko
- > Rošt na dno nádoby
- > Sada koše na malé porce
- > Sítko na špece
- > VarioMobil
- > Vozík na koše
- > Vozík na olej
- > Podstavec, s nožkami, vodicími kolečky s možností elektrického nastavení pro instalaci na podstavec
- > Sada držáku na stěnu
- > Sada pro upevnění k podlaze
- > Čistící sada
- > Sada pro připojení zařízení

Technické výkresy





1	Prívod studené vody	5	Nouzový prepád (bez pripojení)
2	Odtok vody	6	Rozhraní Ethernet
3	Elektrická prípojka	7	Voliteľná pripojení
4	Vyrovnání potenciálu	8	Voliteľná pripojení

Projektant	RATIONAL Czech Republic s.r.o.
	Evropská 859/115 160 00 Praha 6 - Vokovice Česká republika Tel.: +420 226 521 500 E-mail: info@rational-online.com Navštivte naše internetové stránky www.rational-online.com