

Standardní vlastnosti kotle bez míchadla

- Vyvýšený ovládací sloupek s vybranými funkcemi
- Výška sklopení 600 mm
- Elektrické sklopení kotlů 40–150 litrů,
hydraulické sklopení kotlů 200–400 litrů
- Měrná tyč

Standardní vlastnosti kotle s míchadlem

- Kotle s integrovaným míchadlem
- Plynulá regulace míchání 20–110 ot/min, možnost automatického reverzního
- Dva programy míchání
- Vyvýšený ovládací sloupek s vybranými funkcemi
- Výška sklopení 600 mm
- Elektrické sklopení kotlů 40–150 litrů,
hydraulické sklopení kotlů 200–400 litrů
- Bezpečnostní mřížka víka
- Měrná tyč

Široká nabídka příslušenství.

Volitelné

- Rámy pro pevnou instalaci (vlastní výšky na vyžádání)
- Volně stojící kotel s nohama
- Svařované a bezešvé panely mísy s izolací z polyuretanové pěny s uzavřenou strukturou buněk
- Elektrický nebo parní ohřev
- Alternativní provozní napětí
- Indikace teploty pokrmů
- Automaticky odměřované plnění vody pro přípravu pokrmů
- Manuální či automatické chlazení vodou z vodovodu
- Automatické plnění parního pláště
- Připojení k externímu HACCP systému
- Bezdrátový HACCP systém IoLiving
- Ruční sprchy, standard, navíjecí nebo pro velké zatížení
- Vypouštěcí ventily a kohouty

Materiály

- Konstrukce z nerezové oceli
- Vnitřní plochy z nerezové oceli odolné vůči kyselinám
- Třída ochrany IPX5



Objem

Viking	Brut L	Net L	Nevyužitý objem L
40	48	40	8
60	68	60	8
80	91	80	11
100	111	100	11
150	169	150	19
200	219	200	19
300	333	300	33
400	433	400	33

Tepelné zátížení

Viking	Celkem kW	Viking Comb	Celkem kW	Citelné kW	Latentní kW
40	9,0	40	11,5	2,4	0,4
60	10,5	60	12,5	2,6	0,6
80	12,0	80	14,0	3,4	0,8
100	16,0	100	18,0	3,4	0,8
150	20,0	150	23,6	4,3	1,0
200	30,0	200	33,6	6,1	1,4
300	40,0	300	43,6	9,6	1,9
400	57,2	400	62,0	11,5	2,1



metos

Metos Manufacturing

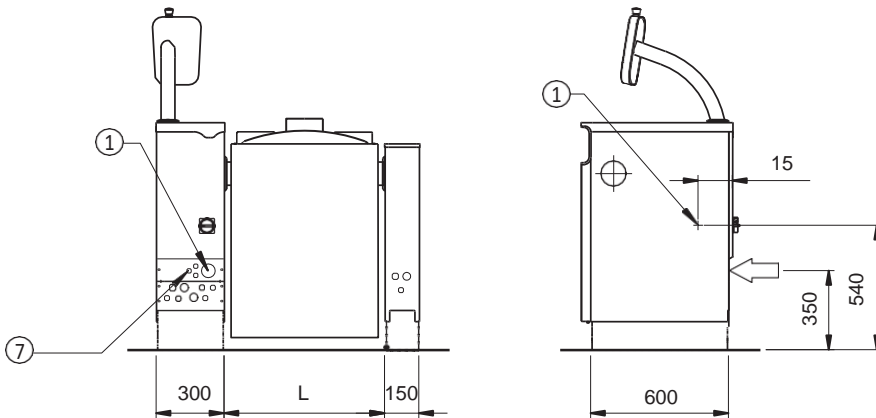
Ahjonkaarre, FI-04220 Kerava, Finsko

Tel. +358 204 3913

international.sales@metos.com

www.metos.com

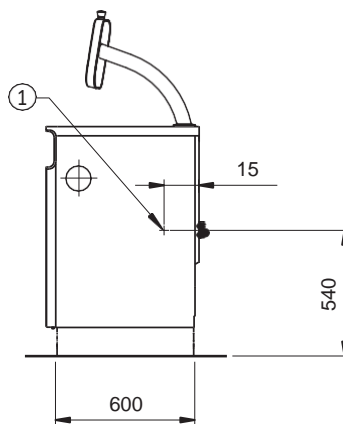
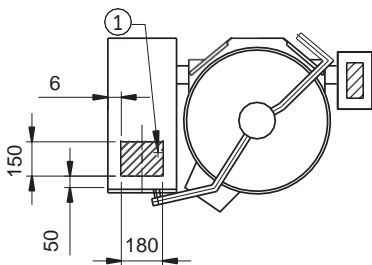
A. Elektrické připojení, pohled zezadu



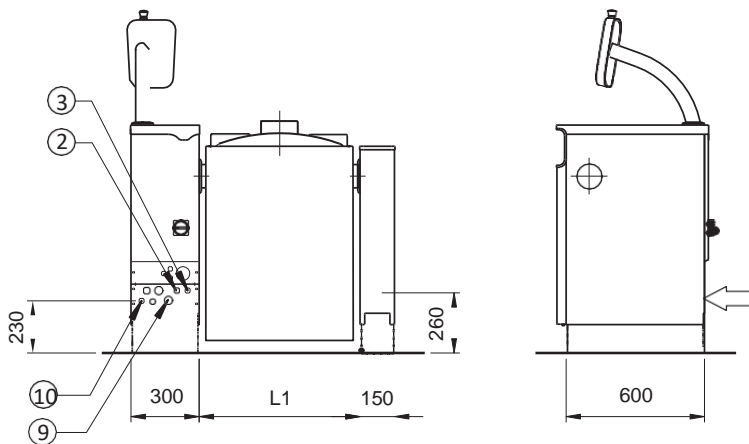
- 1. Elektrické připojení, vývodka PG21/PG36/PG48
- 7. HACCP kabeláž (volitelné)

B. Elektrické připojení, pohled zdola

R. Sähkövähätät alhaalta

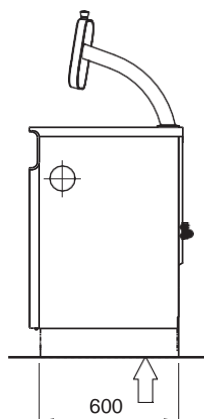
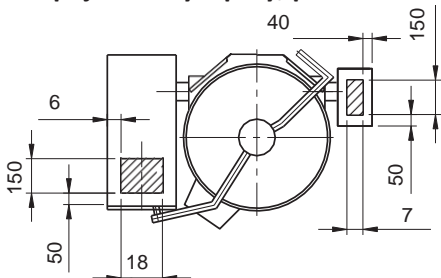


A. Připojení vody a páry, pohled zezadu



- 2. Připojení studené vody R1/2" (ø15), osazení zpětným ventilem a uzavíracím ventilem
- 3. Připojení teplé vody R1/2" (ø15), osazení zpětným ventilem a uzavíracím ventilem (volitelné)
- 9. Připojení páry R3/4" / R1" / R1 1/4" (volitelné)
- 10. Vývod kondenzátu R1/2" / R3/4" (volitelné)

B. Připojení vody a páry, pohled zdola



Elektrické připojení, kotle s elektrickým ohřevem

Viking	Připojitelný příkon/kW	Proud A	Pojistka 3xA	Viking Combi	Připojitelný příkon/kW	Proud A	Pojistka 3xA
40E	9,0	13	16	40E	11,5	22	25
60E	10,5	15	16	60E	12,5	24	25
80E	12,0	17	20	80E	14,0	26	32
100E	16,0	23	25	100E	18,0	32	32
150E	20,0	29	32	150E	23,6	45	50
200E	30,0	43	50	200E	33,6	59	63
300E	40,0	58	63	300E	43,6	74	80
400E	57,2	87	100	400E	62,0	97	100

3/N/PE AC 400/230V 50/60Hz

Elektrické připojení, kotle s ohřevem párou

Viking	Připojitelný příkon/kW	Proud A	Pojistka 3xA	Viking Combi	Připojitelný příkon/kW	Proud A	Pojistka 3xA
40S	0,8	3	10	40S	2,2	9	10
60S	0,8	3	10	60S	2,2	9	10
80S	0,8	3	10	80S	2,2	9	10
100S	0,8	3	10	100S	2,2	9	10
150S	0,8	3	10	150S	3,6	16	16
1/N/PE AC 230V 50/60Hz							
200S	0,9	2	10	200S	3,6	16	16
300S	0,9	2	10	300S	3,6	16	16
400S	0,9	2	10	400S	4,8	20	25

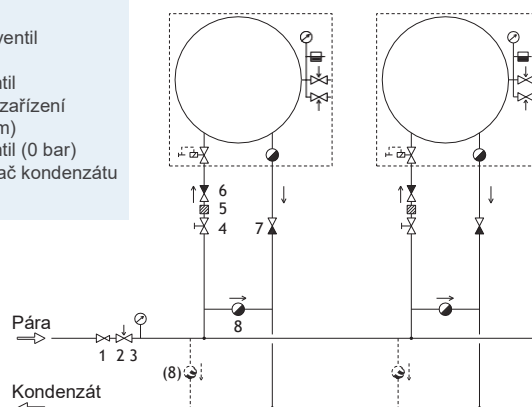
3/N/PE AC 400/230V 50/60Hz

Připojení páry

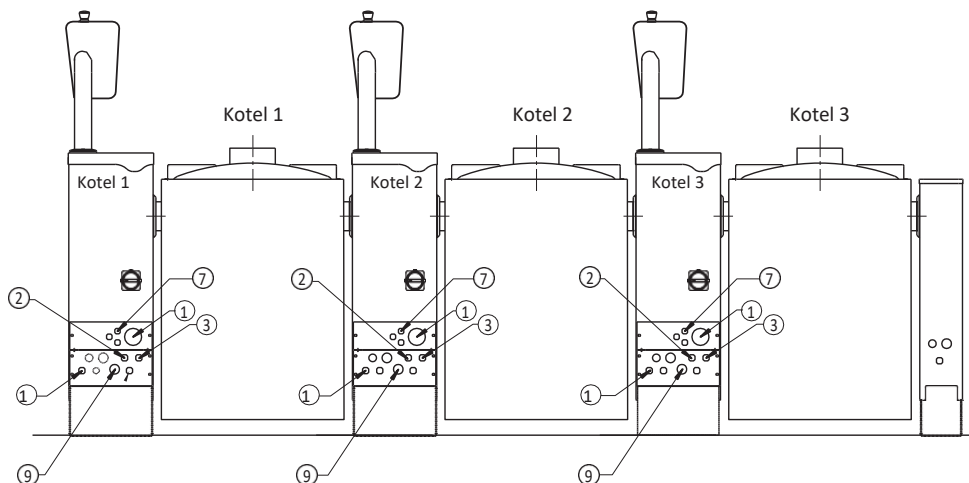
Viking	Připojení	Vývod	
40S	R3/4"	12 kg/h	R1/2"
60S	R3/4"	18 kg/h	R1/2"
80S	R3/4"	24 kg/h	R1/2"
100S	R1"	30 kg/h	R3/4"
150S	R1"	45 kg/h	R3/4"
200S	R1 1/4"	60 kg/h	R3/4"
300S	R1 1/4"	90 kg/h	R3/4"
400S	R1 1/4"	115 kg/h	R3/4"

Doporučení pro přívod páry

1. Tlakový redukční ventil
2. Pojistný ventil
3. Manometr
4. Uzavírací ventil
5. Filtr
6. Zpětný ventil (v případě zařízení s chlazením)
7. Zpětný ventil (0 bar)
8. Odstraňovač kondenzátu

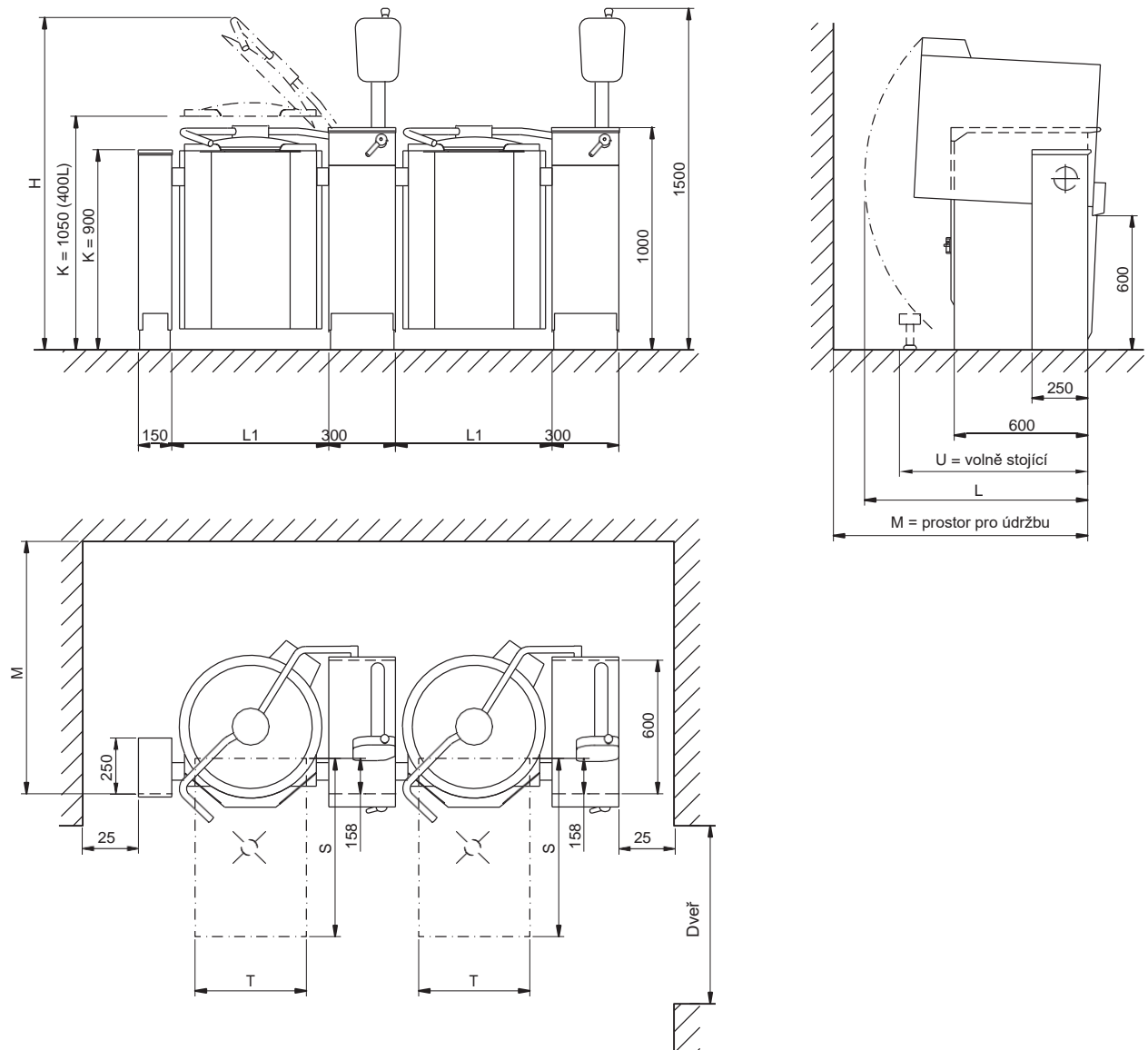


Připojení při instalaci ve skupině



1. Elektrické připojení, vývodka PG21/PG36/PG48
2. Připojení studené vody R1/2" (ø15), osazení zpětným ventilem a uzavíracím ventilem
3. Připojení teplé vody R1/2" (ø15), osazení zpětným ventilem a uzavíracím ventilem (volitelné)
7. HACCP kabeláž (volitelné)
9. Připojení páry R3/4" / R1" / R1 1/4" (volitelné)
10. Vývod kondenzátu R1/2" / R3/4" (volitelné)

Rozměry



Viking	L1 (mm)	H (mm)	K (mm)	L (mm)	M (mm)	S (mm)	T (mm)	U (mm)	Dveře (mm)	Hmotno st Viking (kg)	Viking Combi (kg)
40	594	1740	900	870	1055	800	400	860	800	155	195
60	594	1740	900	955	1180	800	400	860	800	165	205
80	704	1745	900	1010	1235	800	500	890	800	185	225
100	704	1745	900	1010	1235	800	500	890	800	210	260
150	910	1945	900	1075	1170	800	600	1110	1000	250	300
200	910	1945	900	1155	1285	800	600	1110	1000	290	340
300	1110	2110	900	1280	1320	1000	600	1010	1200	350	410
400	1110	2080	1050	1280	1320	1200	600	1010	1200	410	470

Při instalaci kotle je nutné dodržovat národní a místní předpisy.

an Ali Group Company



The Spirit of Excellence